



**MANUEL D'INSTRUCTION
INSTRUCTION MANUAL**

**CELLIER À VIN
WINE CELLAR**

C-155WDZ-V4

**AVANT D'UTILISER L'APPAREIL, VEUILLEZ LIRE ATTENTIVEMENT
LES RÈGLES DE SÉCURITÉ ET LES INSTRUCTIONS.**

CAVAVIN a une politique d'amélioration continue de ses produits et se réserve le droit de changer les matériaux et les spécifications sans préavis.

**BEFORE USE, PLEASE READ AND FOLLOW
ALL SAFETY RULES AND OPERATING INSTRUCTIONS.**

CAVAVIN has a policy of continuous improvement on its products and reserves the right to change materials and specifications without notice.

CAVAVIN (2000) INC.
4575, Sir-Wilfrid-Laurier,
Saint-Hubert, Québec, Canada
J3Y 3X3
VER0120062016

TABLE DES MATIÈRES

RÈGLES DE SÉCURITÉ IMPORTANTES	3
SERVICE À LA CLIENTÈLE	5
Nous joindre.....	5
PIÈCES ET CARACTÉRISTIQUES	6
CONSIGNES DE SÉCURITÉ IMPORTANTES	7
PRÉPARATION ET INSTALLATION	7
Préparation de l'appareil.....	7
Installation de l'appareil	7
Encastrement	8
Branchement au réseau électrique	8
Rallonge.....	8
Protecteur de surtension (Powerbar)	9
Inversion de la porte	9
Installation de la poignée.....	10
FONCTIONNEMENT DE L'APPAREIL	11
Recommandation relatives à la température.....	11
Panneau de contrôle	11
Capacité d'entreposage.....	12
Tablettes	12
Verrouillage de la porte	12
Nettoyage de l'appareil.....	12
Dégivrage automatique	13
Panne de courant	13
Déplacement de l'appareil	13
Conseils écoénergétiques	13
Système de filtre au charbon.....	13
GUIDE DE DÉPANNAGE	14
LA GARANTIE CAVAVIN	16
ENREGISTREMENT DE GARANTIE	33

*English version of this manual begins at **page 18***

RÈGLES DE SÉCURITÉ IMPORTANTES

Votre sécurité et celle des autres nous importent au plus haut point.

Avant toute utilisation, l'appareil doit être convenablement positionné et installé comme il est décrit dans ce manuel, il est donc nécessaire de le lire attentivement. Pour réduire les risques d'incendie, d'électrocution ou de blessure lors de l'utilisation de l'appareil, nous vous recommandons de suivre les mesures de sécurité suivantes :



- Branchez l'appareil à une prise triphasée mise à la terre, ne retirez pas la broche de masse, ne pas utiliser d'adaptateur ni de rallonge.
- Remplacez tous les panneaux avant de mettre en marche l'appareil.
- Il est recommandé de ne pas brancher cet appareil dans la prise d'un autre appareil ni dans une prise qui peut être éteinte par un interrupteur.
- Ne nettoyez jamais les pièces de l'appareil avec des liquides inflammables. Les vapeurs provoquées par ces liquides risquent de déclencher un incendie ou une explosion dangereuse.
- Ne placez pas l'appareil près d'essence ou de tout autre produit liquide ou gazeux inflammable. La fumée que ces produits dégagent pourrait déclencher un incendie ou une explosion dangereuse.
- Évitez les risques d'électrocution en débranchant l'appareil avant de procéder à son nettoyage ou à sa réparation.
- Lorsque vous branchez ou débranchez l'appareil, assurez-vous que vos mains sont bien sèches.
- Ne tentez pas de réparer l'appareil ni d'en remplacer une pièce à moins que ce ne soit spécifiquement recommandé dans ce manuel. Laisser à un technicien qualifié le soin de procéder à toute réparation non recommandée.



- Déplacez l'appareil à deux ou à plusieurs personnes afin d'éviter les blessures.
- Pour assurer la ventilation convenable de l'appareil, laissez-en le devant complètement dégagé. Choisissez une pièce bien aérée d'une température entre 16 à 32 °C, à l'abri des éléments tels que le vent et la pluie ainsi que l'eau pulvérisée et en gouttes.
- Ne placez pas l'appareil à proximité d'un four, d'une cuisinière ou de toute autre source de chaleur.
- Installez l'appareil avec tous les branchements électriques requis par les codes provinciaux. Une alimentation électrique standard (115 Volts CA uniquement et 60Hz) convenablement reliée à la terre et conforme au Code canadien de l'électricité et aux codes et aux ordonnances locaux est requise.
- Faites attention de ne pas plier ni coincer le cordon d'alimentation de l'appareil.
- L'intensité du fusible (ou du disjoncteur) doit être de 15 ampères.
- Il est important que l'appareil soit à niveau afin qu'il fonctionne correctement. Il se peut que vous deviez faire plusieurs ajustements pour y arriver.
- Ne laissez pas d'enfants jouer avec l'appareil.
- Pour nettoyer l'appareil, n'utilisez pas d'agents abrasifs à base de solvant qui pourraient endommager ou décolorer les surfaces.
- N'utilisez l'appareil qu'aux fins auxquelles il a été conçu.



GAZ RÉFRIGÉRANT INFLAMMABLE



Pour votre sécurité, il est conseillé de suivre ces recommandations.

- Cet appareil contient une faible quantité de réfrigérant R600a (Isobutane), qui est écologique mais inflammable. L'isobutane n'endommage pas la couche d'ozone et ne contribue pas à l'effet de serre.
- Durant le transport et l'installation, assurez-vous que les tuyaux du circuit réfrigérant n'ont pas été endommagés.
- Évitez d'utiliser ou de manipuler des objets tranchants à proximité de l'appareil.
- En cas de fuite, le réfrigérant pourrait s'enflammer et peut endommager les yeux.
- En cas de dommages, évitez toute exposition à des flammes nues et à tout appareil produisant des étincelles. Débranchez l'appareil.
- Bien ventiler la pièce dans laquelle l'appareil est situé pendant plusieurs minutes.
- Contactez le Service à la clientèle pour des conseils sur les mesures à prendre.
- La pièce où l'appareil est installé doit mesurer au minimum 1 mètre cube par 8 grammes de réfrigérant. La quantité de réfrigérant contenue dans cet appareil est indiquée ci-dessus en grammes; l'information est également présente sur la plaque signalétique de l'appareil.



DANGER



- ▲ Risque d'incendie ou d'explosion. Réfrigérant inflammable utilisé. Ne pas utiliser de dispositifs mécaniques pour dégivrer l'appareil. Ne pas percer la tuyauterie contenant le réfrigérant
- ▲ Risque d'incendie ou d'explosion. Réfrigérant inflammable utilisé. Doit être réparé que par du personnel qualifié. Ne pas percer la tuyauterie contenant le réfrigérant.



AVERTISSEMENT



- ▲ Risque d'incendie ou d'explosion. Réfrigérant inflammable utilisé. Consultez le manuel d'instruction avant d'essayer de réparer ce produit. Toutes les précautions doivent être suivies.
- ▲ Risque d'incendie ou d'explosion. Réfrigérant inflammable utilisé. Défaites-vous du produit conformément à la réglementation fédérale ou locale.
- ▲ Risque d'incendie ou d'explosion dus à la perforation des tuyaux de fluide réfrigérant, suivez attentivement les instructions remises. Réfrigérant inflammable utilisé.

SERVICE À LA CLIENTÈLE

Lisez attentivement le présent guide d'utilisation. Il a été conçu pour vous aider à utiliser et à entretenir votre nouvel appareil. Conservez-le à portée de la main pour vous y référer au besoin.

Conservez une preuve originale de la date d'achat (tel que le reçu de caisse) avec le présent guide afin de pouvoir établir la période de garantie.

Économisez temps et argent. Avant de faire appel à nos services, vérifiez la liste des problèmes de fonctionnement mineurs faciles à résoudre dressée dans le présent guide.

Date de livraison / ramassage _____

Numéro du modèle : **C-155WDZ-V4**

Numéro de série : _____

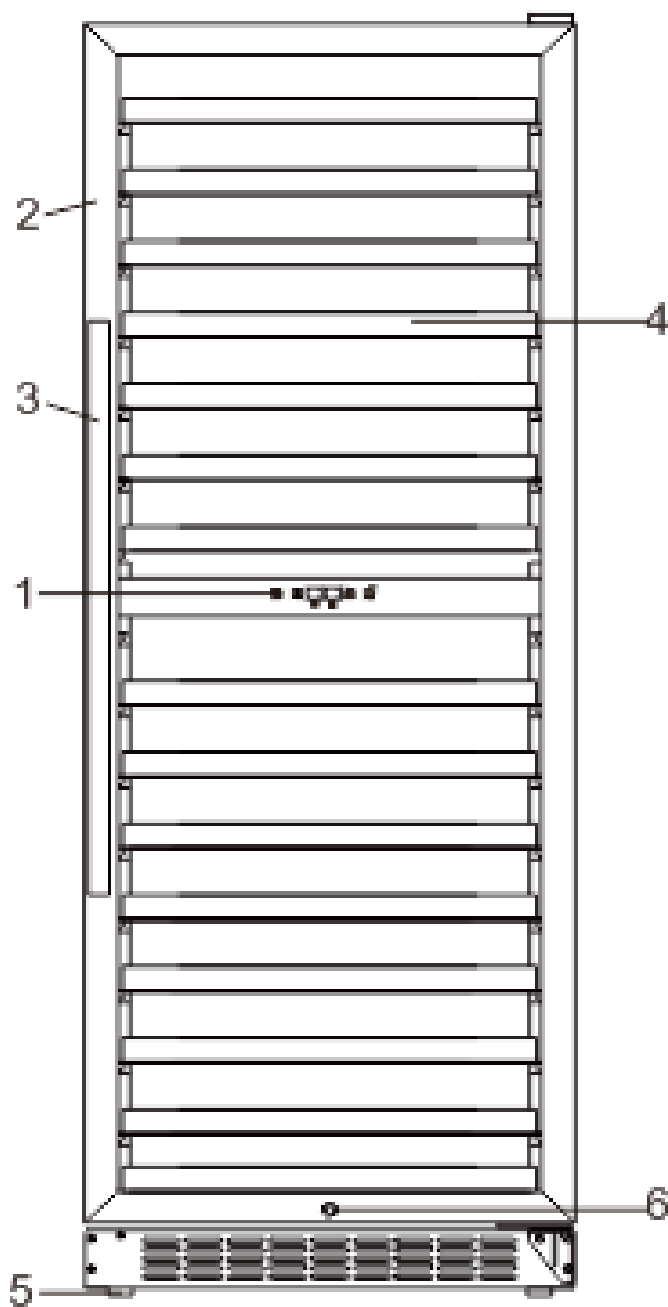
Nous joindre

Nous sommes fiers de notre service et désirons votre entière satisfaction. Si, pour une quelconque raison, vous n'êtes pas satisfaits du service, voici quelques étapes à suivre pour obtenir une aide supplémentaire.

Tout d'abord, communiquez avec le service de réparation avec lequel vous avez fait affaire. Expliquez les raisons de votre insatisfaction. Dans la plupart des cas, cela résoudra le problème. Ensuite, si vous n'êtes toujours pas satisfait, si quelque chose vous échappe ou que vous avez besoin de renseignements supplémentaires, contactez-nous :

Adresse	4575 boul. Sir Wilfrid Laurier, Saint-Hubert (Québec), J3Y 3X3
Téléphone	1-877-676-6447
Fax	450 676-5022
Courriel	service@cavavin.com
En ligne	www.cavavin.com

PIÈCES ET CARACTÉRISTIQUES



1. Panneau de contrôle et indicateur de température
2. Cadre de porte en acier inoxydable
3. Poignée en acier inoxydable
4. Tablettes en acier inoxydable sur roulement à billes
5. Pattes ajustables
6. Serrure

CONSIGNES DE SÉCURITÉ IMPORTANTES

⚡ AVERTISSEMENT ⚡

Pour diminuer les risques d'incendie, d'électrocution ou d'accident pendant l'utilisation de votre appareil, veuillez suivre les mesures de sécurité suivantes :

- Veuillez lire toutes les instructions avant d'utiliser l'appareil.
- **DANGER** ou **AVERTISSEMENT** : Les risques d'enfermement ou de suffocation pour les enfants demeurent une réalité. Les appareils abandonnés ou jetés demeurent un danger, même s'ils ne sont placés dans le garage que pour quelques jours.
- Avant de jeter votre ancien appareil, enlevez les portes et laissez les tablettes à leur place afin que les enfants ne puissent pas se glisser facilement à l'intérieur.
- Ne laissez pas d'enfants jouer avec l'appareil.
- Ne nettoyez jamais les pièces de l'appareil avec des liquides inflammables. Les vapeurs provoquées par ces liquides risquent de déclencher un incendie ou une explosion dangereuse.
- Ne placez pas l'appareil près d'essence ou de tout autre produit liquide ou gazeux inflammable. La fumée que ces produits dégagent pourrait déclencher un incendie ou une explosion dangereuse.

- Conservez ces instructions -

PRÉPARATION ET INSTALLATION DU CELLIER

Préparation du cellier

- Retirez l'emballage extérieur et intérieur. Lisez le mode d'emploi.
- Assurez-vous d'avoir toutes les pièces suivantes :
 - 15 tablettes
 - 2 clés
 - Poignée en acier inoxydable
 - Manuel d'instruction
- Placez l'appareil à l'endroit qui lui est réservé puis attendez environ vingt-quatre (24) heures avant de le brancher. Vous éviterez ainsi des troubles de fonctionnement au niveau du système de refroidissement possiblement occasionnés lors du transport.
- Nettoyez les surfaces intérieures avec un chiffon doux imbibé d'eau tiède.
- Installez la poignée du côté gauche.

Installation du cellier

Cet appareil autoportant est aussi encastrable. Il doit être placé sur une surface solide qui en supportera le poids une fois rempli. Mettez-le à niveau en ajustant les pieds réglables à l'avant de l'appareil.

Placez l'appareil à l'abri des rayons du soleil et de sources de chaleur (four, chauffage, radiateur, etc.). Une exposition directe à la lumière du soleil peut affecter le revêtement acrylique de l'appareil et les sources de chaleur peuvent en faire augmenter la consommation d'électricité. Des températures ambiantes extrêmement froides peuvent aussi causer des problèmes de fonctionnement. Ne pas installer dans un endroit où la température va descendre au-dessous de 60°F (16°C). Évitez d'installer l'appareil dans des endroits humides comme par exemple un garage.

Pour une installation intégrée, laissez un d'espace ¼ (6 mm) sur le côté et au-dessus du cellier pour assurer une bonne circulation et pour refroidir le compresseur et le condenseur. Aussi, veillez à ne pas obstruer le coup-de-pied avant car cela peut affecter le bon fonctionnement de l'appareil. Branchez l'appareil seul dans une prise murale mise à la terre. Ne coupez ni n'enlevez sous aucun

prétexte la troisième broche du cordon d'alimentation. Adressez toute question concernant l'électricité ou la mise à la terre à un électricien certifié ou à un centre de service CAVAVIN agréé.

Encastrement

Cet appareil est prévu pour une installation autoportante ou encastrée. Si vous pensez l'encastrer, veuillez suivre les conditions présentées ci-contre

Dimensions de l'encastrement	Mesure impériale	Mesure métrique
Largeur minimale	23" 5/8	60 cm
Profondeur minimale	27" 1/2	70 cm
Hauteur minimale	69" 1/2	176.5 cm

Dimensions du cellier	Mesure impériale	Mesure métrique
Largeur	23" 3/8	59.5 cm
Profondeur	26" 3/4	68 cm
Hauteur	69" 1/4	176 cm

Branchement au réseau électrique

⚡AVERTISSEMENT⚡ : Une mauvaise utilisation de la prise mise à la terre peut présenter des risques d'électrocution. Si le cordon d'alimentation est endommagé, faites-le remplacer par un centre de service CAVAVIN agréé.

Pour votre sécurité, l'appareil doit être convenablement mis à la terre. Afin de minimiser les risques d'électrocution, le cordon d'alimentation de cet appareil est muni d'une prise à trois broches qui se branche dans une prise murale standard à trois broches.

Ne coupez pas et n'enlevez pas, sous aucun prétexte, la troisième broche du cordon d'alimentation.

Pour votre sécurité, l'appareil doit être convenablement mis à la terre.

Cet appareil est conçu pour fonctionner avec une prise de courant mise à la terre standard à trois broches de 115/120 V c.a. et 60 Hz. Faites vérifier la prise murale et le circuit électrique par un électricien qualifié pour vous assurer que la prise de courant est bien mise à la terre. Si la prise murale comporte deux broches, vous devez la remplacer ou la faire remplacer par une prise murale à trois broches mise à la terre. Gardez le cordon d'alimentation derrière l'appareil ou enroulé de façon à éviter les blessures accidents.

L'appareil doit toujours être branché seul à une prise murale dont la tension correspond à celle indiquée afin d'offrir le meilleur fonctionnement possible, mais aussi d'éviter une surchauffe des circuits électriques qui pourrait provoquer un incendie. Ne débranchez jamais l'appareil en tirant sur le cordon d'alimentation. Tenez plutôt fermement la fiche. Réparez ou remplacez immédiatement le cordon d'alimentation s'il est effilé ou abîmé. N'utilisez jamais de cordon d'alimentation fissuré ou usé au niveau de la gaine ou de la fiche. Lorsque vous devez déplacer l'appareil, assurez-vous de ne pas abîmer le cordon d'alimentation.

Rallonge

En raison des dangers potentiels qu'elles présentent dans certaines circonstances, il est fortement recommandé de ne pas utiliser de rallonge avec cet appareil. Cependant, s'il est nécessaire d'en utiliser une, il est indispensable qu'elle soit homologuée par la CSA/CUL/UL de 115 volts, à trois conducteurs avec prise triphasée mise à la terre et d'au moins 10 ampères.

Parasurtenseur (Powerbar)

La plupart des appareils électriques fonctionnent au moyen de divers tableaux de commande électriques. Ils sont très sensibles aux surtensions qui peuvent les endommager ou les détruire.

Si cet appareil doit être utilisé dans une région/ville/pays où les surtensions et les pannes de courant sont fréquentes, il est recommandé d'utiliser un parasurtenseur pour tous les appareils électriques que vous utilisez. Le parasurtenseur que vous choisirez doit être muni d'un bloc parasurtenseur suffisamment haut pour protéger l'appareil auquel il est branché. Pour toute question concernant le modèle ou la taille du parasurtenseur approprié pour vos besoins, communiquez avec un électricien agréé de votre région.

Inversion de la porte

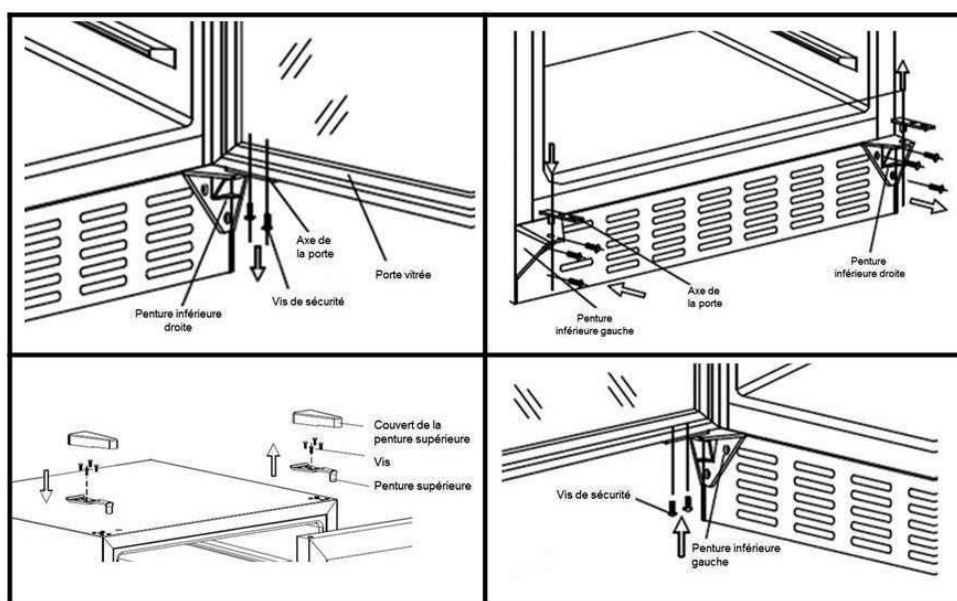
Il est possible d'ouvrir la porte de l'appareil de la droite ou de la gauche. Cet appareil vous est livré avec l'ouverture de la porte du côté gauche.

IMPORTANT: *Toutes les pièces que vous retirez du cellier en inversant la porte doivent être conservées pour une utilisation ultérieure.*

Si vous désirez inverser l'ouverture de la porte, veuillez suivre les instructions suivantes:

1. Ouvrez la porte et retirez les deux vis de sécurité de l'ensemble de l'axe de la porte. Veillez à tenir la porte en verre fermement après avoir enlevé les vis.
2. Tirez vers le bas pour retirer la porte et placez-la sur une surface rembourrée pour éviter de l'égratigner.
3. Retirez les deux vis du bas à gauche de la porte et les installer dans le bas de la porte à droite.
4. Retirez la penture inférieure droite de la porte. Faites une rotation de 90° puis installer la penture dans la position désignée sur le côté gauche. Installer l'axe de la porte en conséquence.
5. Retirez le couvercle de la penture supérieure et retirez les quatre vis qui sont utilisés pour fixer la penture supérieure. Retirez ensuite la penture supérieure et installez-la à la position désignée sur le côté gauche.
6. Ajustez la porte en verre à la position désignée et installez les deux vis de blocage pour connecter l'axe de la porte avec la porte et serrez-les avant que la porte soit nivelée.

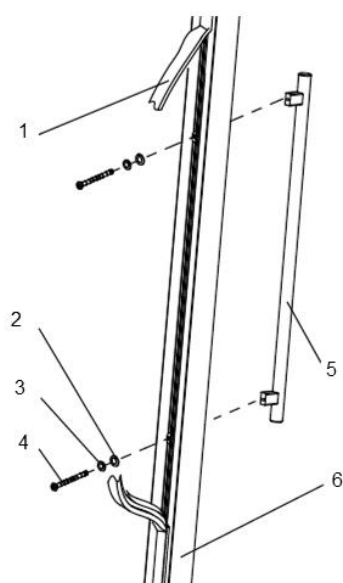
IMPORTANT: *Assurez-vous que la porte ouvre et ferme correctement, sans encombre, après avoir terminé le processus d'inversion de porte.*



Installation de la poignée

Ce cellier comprend une poignée en acier inoxydable. Pour installer la poignée, veuillez suivre les étapes suivantes :

1. Retirez le coupe-froid de porte à l'endroit où la poignée doit être installée, du côté gauche de la porte, tel qu'illustré ci-dessous. Vous n'aurez pas besoin d'outil puisque le coupe-froid se retire à la main. Vous pouvez commencer par un coin si vous n'arrivez pas à le défaire à partir du centre.
2. Utilisez les deux vis de poignée cruciformes ainsi que la rondelle de blocage et la rondelle plate incluses dans le sac contenant le mode d'emploi et insérez-les dans le côté de la porte, de l'intérieur vers l'extérieur.
3. Alignez les trous de la poignée aux vis, serrez les vis à l'aide du tournevis jusqu'à ce que la base de la poignée arrive au niveau de la porte et que la poignée soit bien serrée mais pas trop de façon à ne pas en endommager l'assemblage.
4. Remettez le coupe-froid de la porte en place.



- | | |
|----|---------------------|
| 1. | Coupe-froid |
| 2. | Rondelle plate |
| 3. | Rondelle de blocage |
| 4. | Vis |
| 5. | Poignée |
| 6. | Cadre de porte |

FONCTIONNEMENT DE L'APPAREIL

Il est recommandé de placer l'appareil dans un endroit où la température ambiante se situe entre 22° et 26°C (72°F - 78°F). Si la température ambiante est supérieure ou inférieure à la température recommandée, il se peut que le fonctionnement de l'appareil en soit affecté. Par exemple, exposer votre appareil à un froid extrême ou à de fortes chaleurs peut faire fluctuer les températures intérieures et empêcher l'atteinte de l'amplitude de 5° à 22°C (40°F-72°F).

Recommandations relatives à la température

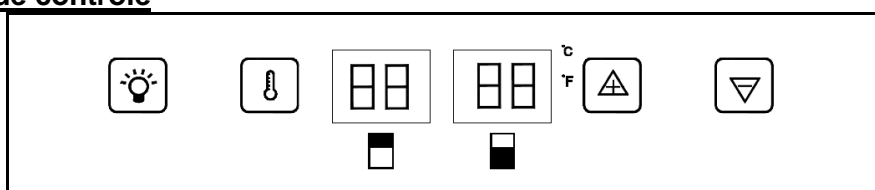
Conservation du vin : de 12°C à 14°C (53°F-57°F)



Vins mousseux et rosés : de 5°C à 8°C (41°F-46°F)


Vins secs et blancs : de 9°C à 12°C (48°F-53°F)

Vins rouges : de 14°C à 18°C (58°F-65°F)


Panneau de contrôle




 +  **MARCHE/ARRÊT :** Pour mettre l'appareil en marche ou pour l'arrêter, appuyez sur le bouton d'éclairage et de température en même temps pendant 5 secondes.

 **ÉCLAIRAGE INTÉRIEUR :** Appuyez sur le bouton d'éclairage pour allumer ou éteindre l'éclairage intérieur.

 **AFFICHAGE EN °C OU °F :** Appuyez sur le bouton d'éclairage pendant 5 secondes pour affichage de la température selon votre préférence (°C ou °F).

 **PROGRAMMATION :** Pour programmer ou voir la température programmée pour chacune des zones.

 **BOUTON (+) :** Pour augmenter la température de 1°C ou de 1°F

 **BOUTON (-) :** Pour diminuer la température de 1°C ou de 1°F

REMARQUE : En pressant sur l'interrupteur de marche/arrêt, le cellier arrêtera son cycle de refroidissement mais ne coupera pas le courant. Si l'appareil est débranché, éteint ou qu'il y a une panne de courant, il faudra attendre entre trois et cinq minutes avant de redémarrer l'appareil. Si vous tentez de le faire avant ce délai, l'appareil ne redémarrera pas.

Si vous utilisez l'appareil pour la première fois ou que vous le redémarrez après qu'il ait été arrêté pendant une longue période, il pourrait y avoir un décalage de quelques degrés entre la température que vous avez sélectionnée et celle indiquée sur l'affichage à DEL. Ceci est normal étant donné la durée du temps d'activation. Lorsque l'appareil aura fonctionné quelques heures, tout rentrera dans l'ordre.

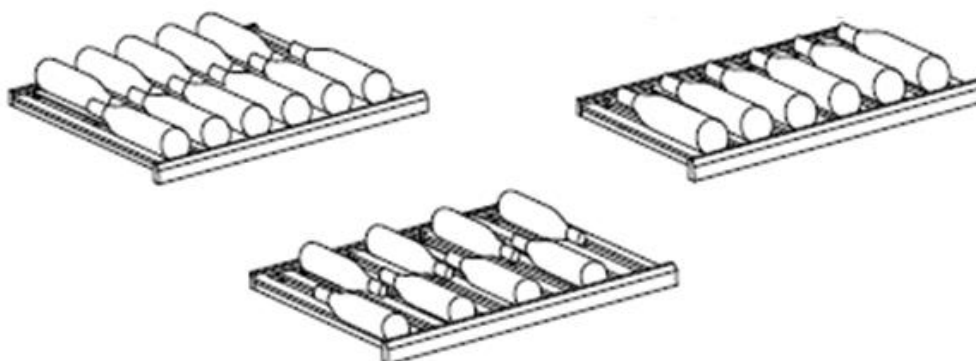
Zones de températures

La plage de température de la zone inférieure et de la zone supérieure est de 5°C à 22°C. Il est toutefois recommandé de programmer la zone inférieure entre 14°C à 18°C (58°F-65°F) qui est approprié pour le service des vins rouges. Pour la zone supérieure, la plage de température pour le service des vins mousseux, rosé et blancs doit se situer entre 5°C à 12°C (40°F-54°F)

IMPORTANT : La programmation de la température pour la zone du bas (vin rouge) doit être équivalente ou supérieure à la zone du haut (vin blanc). Pour une performance optimale, un différentiel de 4°C est requis entre les 2 zones.

Capacité d'entreposage

Alors que les bouteilles peuvent varier en taille et en dimension, environ 155 bouteilles traditionnelles de 750ml format Bordeaux peuvent être stockées dans votre cellier.



Tablettes

Pour éviter d'endommager le coupe-froid de la porte, faites attention à laisser la porte bien ouverte quand vous retirez une tablette en acier inoxydable. Pour prendre les bouteilles aisément, il faut tirer les étagères d'environ le tiers de leurs rails.

Pour sortir une tablette de son rail, tirez-en environ le tiers vers l'extérieur. Tirez ensuite doucement la tablette.

Verrouillage de la porte

Votre appareil est muni d'un verrou et d'une clé. Les clés se trouvent dans le sac de plastique contenant le manuel de mode d'emploi. Insérez la clé dans le verrou et tournez-la dans le sens inverse des aiguilles d'une montre pour déverrouiller la porte. Pour la verrouiller, faites l'opération inverse en vous assurant que la fiche métallique est complètement enfoncée. Retirez la clé et placez-la dans un endroit sûr où vous ne risquez pas de la perdre et où elle ne sera pas facilement accessible à tous.

Nettoyage de l'appareil

Coupez le courant, débranchez l'appareil et videz le contenu incluant les tablettes. Lavez les surfaces intérieures avec de l'eau chaude et une solution au bicarbonate de soude (2 cuillères à soupe pour $\frac{1}{4}$ de litre d'eau). Lavez les tablettes avec un détergent doux. Essorez bien l'éponge ou le chiffon avant de nettoyer les parties de contrôle ou toute partie électrique. Lavez l'extérieur de l'appareil avec de l'eau chaude et du détergent liquide doux. Rincez bien et essuyez le tout à l'aide d'un chiffon doux et propre.

ATTENTION : En ne débranchant pas l'appareil, vous vous exposez à des risques d'électrocution ou de préjudice corporel.

Dégivrage automatique

L'unité se dégivre automatiquement. L'évaporateur qui se trouve dans le double fond de l'appareil se dégivre automatiquement. L'eau de condensation s'accumule dans le canal de drainage derrière la paroi arrière de l'appareil et traverse par le trou de drainage jusqu'à la panne d'eau près du compresseur où elle s'évapore.

Panne de courant

La plupart des coupures de courant se rétablissent en quelques heures et ne devraient pas affecter la température de votre cellier si vous ouvrez la porte le moins possible. Si le courant ne se rétablit pas avant longtemps, veillez à protéger le contenu de l'appareil.

Déplacement de l'appareil

1. Videz l'appareil.
2. Fixez à l'aide de ruban adhésif toutes les pièces libres (tablettes) à l'intérieur de l'appareil.
3. Vissez les pieds ajustables au maximum.
4. Fermez la porte à l'aide de ruban adhésif.
5. Assurez-vous que l'appareil soit positionné verticalement pendant le transport. Si vous devez absolument le coucher, assurez-vous de le transporter sur le dos (porte sur le dessus).
6. Protégez-en l'extérieur à l'aide d'une couverture, d'une toile, etc.

Conseils écoénergétiques

L'appareil doit être placé dans l'endroit le plus frais de la pièce, loin des appareils qui dégagent de la chaleur et des rayons directs du soleil.

Veiller à ce que l'unité ait des dégagements appropriés sur tous les côtés pour une bonne ventilation. Ne jamais couvrir les bouches d'aération.

Seulement ouvrir la porte pour aussi longtemps que nécessaire. L'ouverture fréquente de la porte aura une incidence sur la température interne.

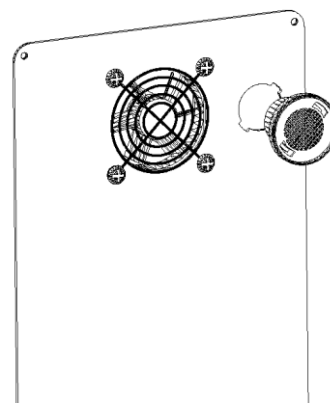
Système de filtre au charbon

Votre vin est un produit vivant qui respire par le bouchon de sa bouteille. Afin de préserver la qualité et le goût de vos grands vins, ces derniers doivent être entreposés à des températures et à des conditions ambiantes idéales.

Votre cellier est équipé d'un filtre au charbon, veillant à assurer la pureté de l'air et à éliminer les odeurs pendant l'entreposage de vos vins. Le filtre est situé au bas du panneau arrière à l'intérieur du cellier. N'oubliez pas que le filtre doit être remplacé tous les 12 mois.


- Retirer les bouteilles dans les 2 tablettes devant le filtre.
- Retirer les tablettes et laisser les côtés.
- Prendre et tourner le filtre à 45° dans le sens des aiguilles d'une montre et tirer.
- Remplacer le filtre par un nouveau.
- Remettre le nouveau filtre en tournant à 45° dans le sens contraire des aiguilles d'une montre.

Pour vous procurer un nouveau filtre, communiquez avec
CAVAVIN au 1-877-676-6447.



GUIDE DE DÉPANNAGE

Vous pouvez facilement résoudre plusieurs des problèmes courants de votre appareil et vous épargner ainsi des frais de service. Essayez les suggestions ci-dessous qui s'appliquent à votre situation avant de faire appel à un professionnel.

PROBLÈME	CAUSE POSSIBLE	SOLUTION
<i>L'appareil ne fonctionne pas.</i>	<ul style="list-style-type: none"> - Il est débranché. - Il est éteint. - Le disjoncteur est éteint ou le fusible grillé. 	<ul style="list-style-type: none"> - Vérifiez s'il est bien branché. - Pesez sur le bouton  pour l'allumer - Vérifiez le disjoncteur et/ou les fusibles.
<i>L'appareil n'est pas assez froid.</i>	<ul style="list-style-type: none"> - L'environnement extérieur nécessite un réglage plus élevé. - La porte est ouverte trop souvent. - La porte est mal fermée. - Le coupe-froid d'étanchéité de la porte n'est pas suffisamment étanche. 	<ul style="list-style-type: none"> - Vérifiez le réglage de contrôle de la température. - Vérifiez si la porte est bien fermée. - Vérifiez si le coupe-froid est en parfaite condition.
<i>Le compresseur part et s'arrête fréquemment.</i>	<ul style="list-style-type: none"> - La température de la pièce est plus élevée que la normale. - Un nombre élevé de produits a été ajouté. - La porte est ouverte trop souvent. - La porte est mal fermée. - Le contrôle de la température est mal réglé. - Le coupe-froid d'étanchéité de la porte n'est pas suffisamment étanche. 	<ul style="list-style-type: none"> - Vérifiez si la porte est bien fermée. - Régler le contrôle de la température autrement. - Vérifier l'état du coupe-froid.
<i>Les ventilateurs fonctionnent sans arrêt</i>	Afin de faire circuler l'air et maintenir la température à l'intérieur, les ventilateurs doivent s'allumer et s'éteindre même lorsque le compresseur est éteint. Ils feront ce cycle environ toutes les 20 secondes ce qui est normal. Si le ventilateur s'arrête complètement et ne termine pas ce cycle, le ventilateur est non opérationnel.	
<i>La lumière ne fonctionne pas.</i>	<ul style="list-style-type: none"> - L'appareil est débranché. - Le disjoncteur est éteint ou le fusible grillé. - L'ampoule a grillé. - L'interrupteur de la lumière est en position d'arrêt. 	<ul style="list-style-type: none"> - Vérifier s'il est bien branché - Vérifier le disjoncteur et/ou les fusibles. -
<i>L'appareil vibre.</i>	<ul style="list-style-type: none"> - L'appareil n'est pas à niveau - Les bouteilles vibrent entre elles. - Il y a un objet sous le cellier. 	<ul style="list-style-type: none"> - Vérifiez que l'appareil est bien à niveau. - Ajuster les bouteilles pour éviter qu'elles vibrent. - Vérifier sous le cellier.
<i>L'appareil semble faire trop de bruit ou des vibrations</i>	<ul style="list-style-type: none"> - L'appareil n'est pas à niveau. - Les bruits sont normaux 	<ul style="list-style-type: none"> - Mettre l'appareil de niveau. - Le son aigu peut provenir du fluide réfrigérant, ce qui est normal. À la fin de chaque cycle, vous pourriez entendre des gargouillis provenant du fluide qui circule dans les conduits. La contraction et la dilatation des murs intérieurs peuvent produire des craquements et des cliquetis.

PROBLÈME	CAUSE POSSIBLE	SOLUTION
Code d'erreur	<ul style="list-style-type: none"> - Le capteur de température de l'air dans la zone de température correspondante a échoué 	<ul style="list-style-type: none"> - Appeler le soutien technique de CAVAVIN
Lumière intérieure clignote	<ul style="list-style-type: none"> - Dans certains cas, ce qui est normal, la lumière peut clignoter lorsque la fonction de dégivrage automatique commence à travailler 	<ul style="list-style-type: none"> - La température est supérieure à la température intérieure. Réglez la température pour résoudre le problème.
Du gel apparaît dans le cellier (à l'arrière)	<ul style="list-style-type: none"> - Température trop faible ou trop élevée à l'intérieur du cellier. 	<ul style="list-style-type: none"> - Débranchez refroidisseur et laissez décongeler manuellement. Rebranchez lorsque la glace a fondu. Si le problème persiste, contacter le service pour obtenir des instructions.
La porte ne se ferme pas bien.	<ul style="list-style-type: none"> - L'appareil n'est pas à niveau. - La porte a été mal installée après avoir été inversée. - Une bouteille est trop longue. - Le coupe-froid est sale. - Les tablettes ne sont pas bien installées. 	<ul style="list-style-type: none"> - Vérifiez que l'appareil est bien à niveau. - Vérifiez l'installation de la porte. - Enlever la bouteille. - Nettoyez le coupe-froid. - Vérifiez l'installation des tablettes.

LA GARANTIE CAVAVIN

GARANTIE SUR LES PIÈCES ET LA MAIN-D'ŒUVRE (1 AN)	GARANTIE SUR LE COMPRESSEUR (3 ANS)
<p>Pendant un 12 mois, à compter de la date de livraison par le propriétaire d'origine, CAVAVIN réparera ou remplacera, à son gré, toute partie de l'appareil qui s'avérera défectueuse matériellement ou aura un défaut de fabrication suivant une utilisation normale.</p> <p>Pendant cette période, CAVAVIN fournira toutes les pièces et la main-d'œuvre nécessaires pour corriger sans frais ces défauts tant que l'appareil aura été installé et utilisé suivant le mode d'emploi fourni avec l'appareil.</p>	<p>Entre la fin des 12 mois de garantie sur les pièces et la main-d'œuvre et jusqu'à 3 ans (36 mois) suivant la livraison, CAVAVIN remplacera le compresseur gratuitement en cas de défaillance mais n'assumera pas les frais de main-d'œuvre, ni ceux de transport.</p> <p>Le coût du transfert de l'appareil au service et du retour au domicile est aux frais de l'acheteur.</p>

CE QUI N'EST PAS COUVERT

- Les dommages accidentels, les dommages dus à une mauvaise utilisation, un manque d'entretien, une mauvaise manipulation, une négligence, un évènement fortuit, un désastre naturel, une action gouvernementale, une guerre, une émeute, un conflit de travail, une grève, un lock-out, un retard de livraison ou toute autre cause indépendante de la volonté du vendeur similaire ou non à ce qui précède ;
- Les pertes de vin ou autres produits en raison de leur altération;
- Les diagnostics de type « aucun problème trouvé »
- Les dommages consécutifs ou indirects ;
- Le coût des pièces et de la main-d'œuvre pour ce qui suit :
 - Ressorts et armature de la porte,
 - Panneaux de porte intérieurs, traverses et supports de porte,
 - Ampoules électriques et corps de plastique,
 - Cuve de plastique ;
- Un évaporateur perforé (annule la garantie sur tout le système d'étanchéité).
- Les réparations effectuées par des réparateurs non-agrétés.
- Les appels de service qui n'ont pas trait à des défauts au niveau de la fabrication ou du produit tel que des instructions pédagogiques, sur la façon de renverser la porte de l'appareil ou d'installer l'appareil convenablement.
- Les appels de service relatifs à des problèmes externes tel qu'un manque d'entretien, une mauvaise utilisation, un courant électrique insuffisant, des accidents, un incendie, un désastre naturel ou un évènement fortuit.
- Le remplacement des fusibles domestiques ou la remise en marche du disjoncteur.
- Les frais liés à l'enlèvement ou la réinstallation du produit qui n'est pas aisément accessible au technicien.
- La défaillance d'un appareil utilisé à d'autres fins que celles auxquelles il a été conçu.
- Cette garantie n'est pas applicable à l'extérieur du Canada ou de la partie continentale des États-Unis.

L'acheteur doit comprendre et admettre que le produit qu'il a acheté est un cellier conçu pour conserver du vin. L'acheteur assume toute responsabilité en utilisant cet appareil y compris le risque de détérioration, de variation d'humidité, de température, de fuites, d'incendie, de dégâts d'eaux, de moisissure, de sécheresse, de même que de tout autre danger du même genre qui pourrait se produire.

TABLE OF CONTENTS

IMPORTANT SAFETY RULES	19
CUSTOMER SERVICE	21
Contact Us.....	21
PARTS & FEATURES	22
IMPORTANT SAFETY INSTRUCTIONS	23
INSTALLATION INSTRUCTIONS	23
Before Using the Wine Cellar	23
Installation of the Wine Cellar.....	23
Built-in Cabinet Instructions.....	24
Electrical Connection.....	24
Extension Cord	24
Powerbar with Surge Protection.....	25
Reversing the Door.....	25
Installing the Handle	26
OPERATING YOUR WINE CELLAR	27
Recommended Temperature Settings	27
Control Panel.....	27
Storage Capacity	28
Shelves	28
Door Lock	28
Cleaning the Wine Cellar.....	28
Automatic Defrosting	28
Power Failure.....	29
Moving the Wine Cellar	29
Energy Saving Tips	29
Charcoal Filtration System	29
TROUBLESHOOTING GUIDE	30
THE CAVAVIN WARRANTY	32
WARRANTY REGISTRATION	34

IMPORTANT SAFETY RULES

Before the appliance is used, it must be properly positioned and installed as described in this manual, so read the manual carefully. To reduce the risk of fire, electrical shock or injury when using the appliance, follow basic precaution, including the following:



- Plug into a grounded 3-prong outlet, do not remove grounding prong, do not use an adapter, and do not use an extension cord.
- Replace all panels before operating.
- It is recommended that a separate circuit, serving only your appliance be provided. Use receptacles that cannot be turned off by a switch or pull chain.
- Never clean appliance parts with flammable fluids. These fumes can create a fire hazard or explosion. And do not store or use gasoline or other flammable vapours and liquids in the vicinity of this or any other appliance. The fumes can create a fire hazard or explosion.
- Before proceeding with cleaning and maintenance operations, make sure the power line of the unit is disconnected.
- Do not connect or disconnect the electric plug when your hands are wet.
- Unplug the appliance or disconnect power before cleaning or servicing. Failure to do so can result in electrical shock or death.
- Do not attempt to repair or replace any part of your appliance unless it is specifically recommended in this material. All other servicing should be referred to a qualified technician.



- Use two or more people to move and install appliance. Failure to do so can result in back or other injury.
- To ensure proper ventilation for your appliance, the front of the unit must be completely unobstructed. Choose a well-ventilated area with temperatures above 60°F (16°C) and below 90°F (32°C). This unit must be installed in an area protected from the element, such as wind, rain, water spray or drips.
- The appliance should not be located next to ovens, grills or other sources of high heat.
- The appliance must be installed with all electrical, water and drain connections in accordance with state and local codes. A standard electrical supply (115 V AC only, 60 Hz), properly grounded in accordance with the National Electrical Code and local codes and ordinances is required.
- Do not kink or pinch the power supply cord of appliance.
- The fuse (or circuit breaker) size should be 15 amperes.
- It is important for the appliance to be levelled in order to work properly. You may need to make several adjustments to level it.
- Never allow children to operate, play with or crawl inside the appliance.
- Do not use solvent-based cleaning agents or abrasives on the interior. These cleaners may damage or discolour the interior.
- Do not use this apparatus for other than its intended purpose.



FLAMMABLE REFRIGERANT GAS



For your safety, observe the following recommendations.

- This appliance contains a small quantity of R600a refrigerant which is environmentally friendly, but flammable. It does not damage the ozone layer, nor does it increase the greenhouse effect.
- During transportation and installation, ensure that the tubing of the refrigerant circuit is not damaged.
- Avoid using or manipulating sharp objects near by the appliances.
- Leaking refrigerant can ignite and may damage the eyes.
- In the event any damage does occur, avoid exposure to open fires and any device which creates a spark. Disconnect the appliance from the mains power.
- Thoroughly ventilate the room in which the appliance is located for several minutes.
- Notify Customer Service for necessary action and advice.
- The room for installing the appliance must be at least 1 cubic metre per 8 grams of refrigerant. The refrigerant quantity contained in this appliance is listed above in grams; it is also noted on the Rating Plate of the appliance.



DANGER



- ▲ Risk of fire or explosion. Flammable refrigerant used.
- ▲ DO NOT use mechanical devices to defrost refrigerator. DO NOT puncture refrigerant tubing.
- ▲ Risk of fire or explosion. Flammable refrigerant used. To be repaired only by trained service personnel. DO NOT puncture refrigerant tubing.



WARNING



- ▲ Risk of fire or explosion: Flammable refrigerant used. Consult repair manual / owner's guide before attempting to service this product. All safety precautions must be followed.
- ▲ Risk of fire or explosion: Dispose of property in accordance with federal or local regulations.
- ▲ Risk of fire or explosion due puncturing of the refrigerant tubing. Follow handling instructions carefully.
- ▲ To prevent a child from being entrapped, keep out of reach of children and not in the vicinity of the cooler.

CUSTOMER SERVICE

Read this guide carefully. It is intended to help you operate and maintain your new wine cellar properly. Keep it handy to answer your questions.

Keep proof of original purchase date (such as your sales slip) with this guide to establish the warranty period.

Save time and money. Before you call for service, check the Troubleshooting Guide. It lists causes of minor operating problems that you can correct yourself.

Delivery / Pick up Date: _____

Model Number: C-155WDZ-V4

Serial Number: _____

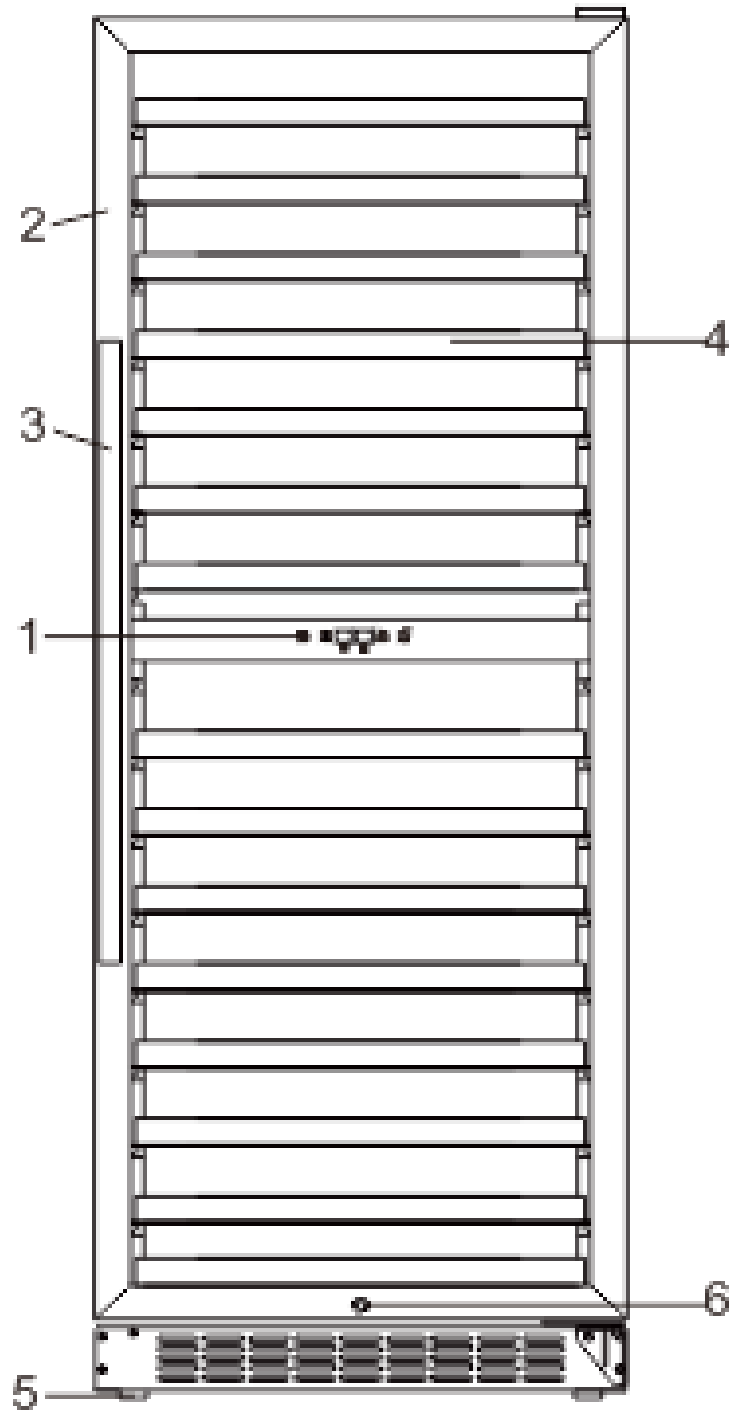
Contact Us

We're proud of our service and want you to be pleased. If for some reason you are not happy with the service you receive, here are some steps to follow for further assistance. First, contact the people who serviced your wine cellar. Explain why you are not pleased. In most cases, this will solve the problem.

Next, if you are still not pleased, write all the details, including your telephone number, and send it to:

Address	4575 Sir Wilfrid Laurier Blvd., Saint-Hubert (Québec), J3Y 3X3
Phone	1-877-676-6447
Fax	450 676-5022
Email	service@cavavin.com
Online	www.cavavin.com

PARTS & FEATURES



1. Control Panel and Display
2. Stainless Steel Door Frame
3. Stainless Steel Handle
4. Roll-Out Metal Shelves
5. Adjustable Feet
6. Lock

IMPORTANT SAFETY INSTRUCTIONS



To reduce the risk of fire, electrical shock, or injury when using your appliance, follow these basic precautions:

- Read all instructions before using the wine cellar.
- **DANGER or WARNING:** Risk of child entrapment. Child entrapment and suffocation are not problems of the past. Junked or abandoned appliances are still dangerous.
- Before you throw away your old wine cellar, take off the door but leave the shelves in place so that children may not easily climb inside.
- Never allow children to operate, play with, or crawl inside the appliance.
- Never clean appliance parts with flammable fluids. The fumes can create a fire hazard or explosion.
- Do not store or use gasoline or any other flammable vapours and liquids in the vicinity of this or any other appliance. The fumes can create a fire hazard or explosion.

-Save these instructions-

INSTALLATION INSTRUCTIONS

Before Using the Wine Cellar

- Remove the exterior and interior packing.
- Check to be sure you have all the following parts:
 - o 15 shelves
 - o 2 Keys
 - o Stainless Steel Handle
 - o Instruction Manual
- Before connecting the Wine Cellar to the power source, let it stand upright for approximately 24 hours. This will reduce the possibility of a malfunction in the cooling system from handling during transportation.
- Clean the interior surface with lukewarm water using a soft cloth.
- Install the handle on the left side of the door.

Installation of the Wine Cellar

This appliance is designed to be for free standing installation or built-in (fully recessed). Place your wine cellar on a floor that is strong enough to support it when it is fully loaded. To level the wine cellar, adjust the front levelling legs at the bottom of the unit.

Locate the wine cellar away from direct sunlight and sources of heat (stove, heater, radiator, etc.). Direct sunlight may affect the acrylic coating and heat sources may increase electrical consumption. Extreme cold ambient temperatures may also cause the unit not to perform properly. Don't install in a location where the temperature will fall below 60°F (16°C). Avoid locating the unit in moist areas.

For built-in installation, leave a ¼" (6 mm) space on each side and at the top of the wine cellar to ensure proper air circulation to cool the compressor and condenser. Also, be sure to not obstruct the front exhaust vent with any objects as this may affect the unit from performing properly.

For best performance, it is recommended that you install the appliance in a location with an ambient temperature between 72°-78°F. If the ambient temperature is above or below recommended temperatures, the performance of the unit may be affected.

Plug the unit into an exclusive, properly installed-grounded wall outlet. Do not under any

circumstances cut or remove the third (ground) prong from the power cord. Any questions concerning power and/or grounding should be directed toward a certified electrician or an authorized CAVAVIN service center.

Built-in Cabinet Instructions

This unit is designed for either built-in or free-standing installation. If you plan to use this unit in a built-in application, please follow the requirements shown to the right.

Cabinet Opening Dimensions	Imperial Measurements	Metric Measurements
Minimum Width	23" 5/8	60 cm
Minimum Depth	27" 1/2	70 cm
Minimum Height	69" 1/2	176.5 cm

Cellar Dimensions	Imperial Measurements	Metric Measurements
Width	23" 3/8	59.5 cm
Depth	26" 3/4	68 cm
Height	69" 1/4	176 cm

Electrical Connection

⚡ **WARNING** ⚡: Improper use of the grounded plug can result in the risk of electrical shock. If the power cord is damaged, have it replaced by an authorized CAVAVIN service center.

This appliance should be properly grounded for your safety. The power cord of this appliance is equipped with a three-prong plug which mates with standard three prong wall outlets to minimize the possibility of electrical shock.

Do not under any circumstances cut or remove the third ground prong from the power cord supplied. For personal safety, this appliance must be properly grounded.

This appliance requires a standard 115/120 Volt AC ~/60Hz electrical ground outlet with three-prong. Have the wall outlet and circuit checked by a qualified electrician to make sure the outlet is properly grounded. When a standard 2-prong wall outlet is encountered, it is your responsibility and obligation to have it replaced with a properly grounded 3-prong wall outlet. The cord should be secured behind the appliance and not left exposed or dangling to prevent accidental injury.

The appliance should always be plugged into its own individual electrical outlet which has a voltage rating that matches the rating label on the appliance. This provides the best performance and also prevent overloading house wiring circuits that could cause a fire hazard from overheated. Never unplug the appliance by pulling the power cord. Always grip the plug firmly and pull straight out from the receptacle. Repair or replace immediately all power cords that have become frayed or otherwise damaged. Do not use a cord that shows cracks or abrasion damage along its length or at either end. When moving the appliance, be careful not to damage the power cord.

Extension Cord

Because of potential safety hazards under certain conditions, it is strongly recommended that you do not use an extension cord with this appliance. However, if you must use an extension cord it is absolutely necessary that it be a UL/CUL-Listed, 3-wire grounding type appliance extension cord having a grounding type plug and outlet and that the electrical rating of the cord be 115 volts and at least 10 amperes.

Powerbar with Surge Protection

Most electrical appliances use a series of electric control boards to operate. These boards are very susceptible to power surges and could be damaged or destroyed.

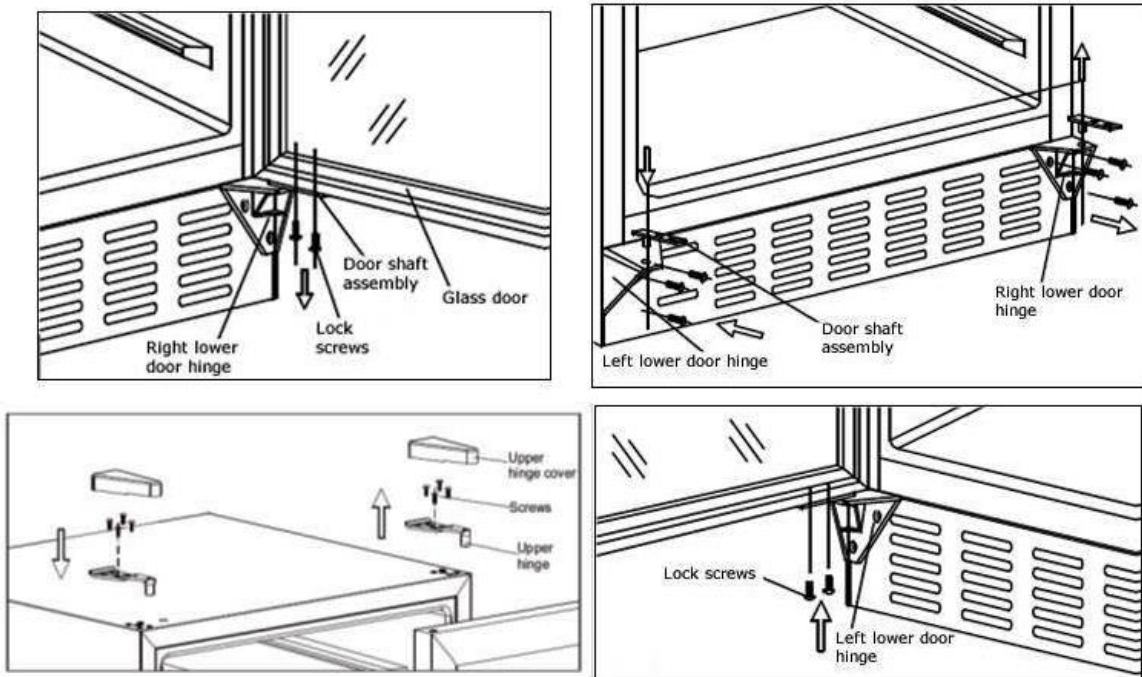
If the appliance is going to be used in an area or if your city / country is prone to power surges / outages; it is suggested that you use a power surge protector for all electrical devices / appliances you use. The surge protector that you select must have a surge block high enough to protect the appliance it is connected to. If you have any questions regarding the type and size of surge protector needed contact a licensed electrician in your area.

Reversing the door

IMPORTANT: Any parts that you remove from the wine cellar while reversing the door should be kept for later use.

1. Open the glass door and remove the two lock screws holding the door shaft assembly to the glass door. Be careful to hold the glass door firmly after removing the screws.
2. Pull down to remove the glass door and place it on a padded surface to prevent scratching it.
3. Remove the two screws from the left door bottom and install them to the right door bottom.
4. Remove the right lower door hinge. And turn around 90° then install it at the designated position on the left side. And install the door shaft assembly accordingly.
5. Remove the upper hinge cover and remove the four screws that are used to fix the upper hinge to the cabinet top. Then remove the upper hinge and install it at the designated position on the left side.
6. Set the glass door to the designated position and install the two lock screws to connect the door shaft assembly with the glass door and tighten them before the door is levelled.

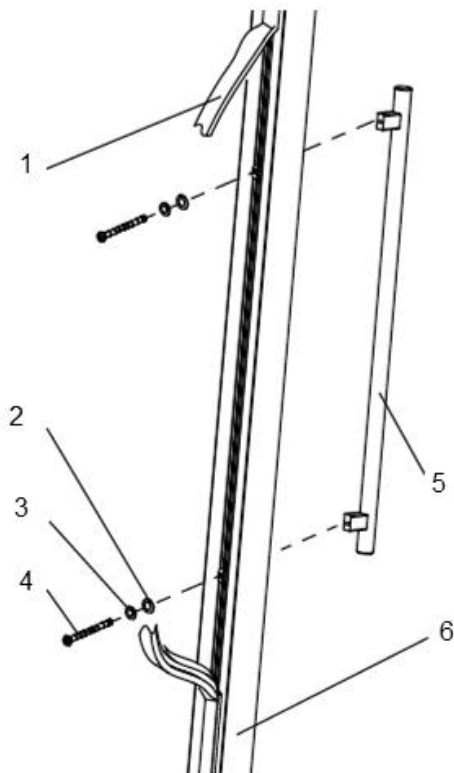
IMPORTANT: Check that the door opens and shuts correctly, without fouling, after you have completed the door reversal process.



Installing the Handle

This wine cellar includes a stainless-steel handle. To install the handle please follow the following instructions:

1. Remove the door gasket where the handle should be installed on the left side of the door, as shown below. You won't need tool since the gasket can be removed by hand. You can start with a corner if you can't remove it from the center.
2. Use the two handle screws, lock washer and flat washer included in the bag containing the instruction manual and insert them into the side of the door from the inside to the outside.
3. Align the holes in the handle with the screws, tighten the screws using the screwdriver until the base of the handle is at the level of the door and that the handle is tight but not too tight to damage the assembly.
4. Put the gasket of the door to its original place.



- 1. Gasket
- 2. Flat washer
- 3. Lock washer
- 4. Screw
- 5. Handle
- 6. Door frame

OPERATING YOUR WINE CELLAR

It is recommended you install the wine cellar in a place where the ambient temperature is between 19°C-24°C (66°F-75°F). If the ambient temperature is above or below recommended temperatures, the performance of the unit may be affected. For example, placing your unit in extreme cold or hot conditions may cause interior temperatures to fluctuate. The range of 5°C-22°C (40°F-72°F) may not be reached.

Recommended Temperature Settings

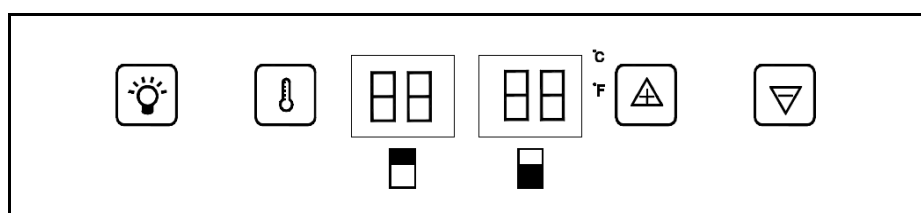
Wine conservation: 12°C-14°C (53°F-57°F)








Rose and sparkling wines: 5°C-8°C (41°F-46°F)

Dry/white wines: 9°C-12°C (48°F-53°F)

Red wines: 14°C-18°C (58°F-65°F)

Control Panel



-  +  **ON/OFF:** To turn on or off the unit, press on the light and temperature buttons at the same time for 5 seconds.
-  **INSIDE LIGHTING:** To turn on or off the lighting, press on the light button.
-  **TEMPERATURE DISPLAY:** Press on the light button for 5 seconds. The display will change and show you your preference (°C or °F).
-  **SETTING:** To program the temperature in the top or bottom zone.
-  **[+] BUTTON:** To increase the temperature by 1°C or 1°F
-  **[-] BUTTON:** To decrease the temperature by 1°C or 1°F

NOTE: If the unit is unplugged, if the power is lost, or turned off, you must wait 3 to 5 minutes before restarting the unit. If you attempt to restart before this time delay, the wine cellar will not start.

When you use the wine cellar for the first time or restart the wine cellar after having been shut off for a long time, there could be a few degrees variance between the temperature you select and the one indicated on the LED readout. This is normal and it is due to the length of the activation time. Once the wine cellar is running for a few hours everything will be back to normal.

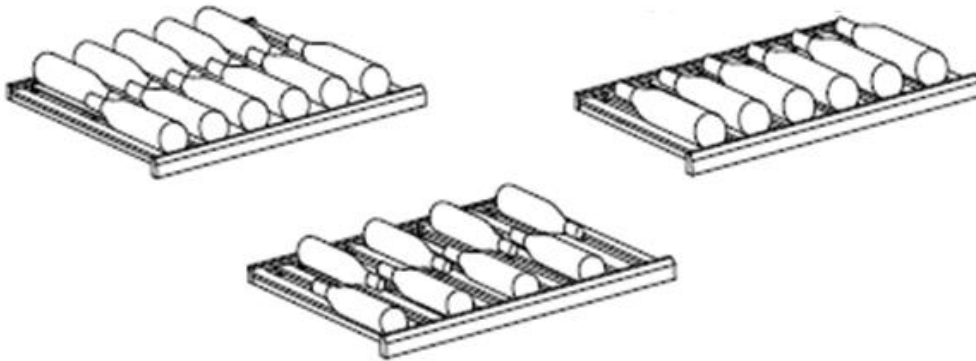
Temperature Zones

The temperature range of the lower zone and the upper zone is 5° C to 22°C. However, it is recommended to program the lower zone between 14°C to 18°C (58°F-65°F) which is appropriate for the service of red wines. In the upper zone, the temperature range for serving sparkling, rose, and white wines should be between 5°C to 12°C (40°F-54°F).

IMPORTANT: The setting temperature for the bottom zone (red wine) must be equivalent or superior to the upper zone (white wine). For optimal performance, a difference of 4°C is required between the 2 zones.

Storage Capacity

While bottles may vary in size and dimension, approximately 155 traditional Bordeaux 750ml bottles can be stored in the wine cellar.



Shelves

This appliance is equipped with a pull-out roller assembly (except for the bottom shelf) and you can move the metal shelves out and in smoothly.

To prevent damaging the door gasket, make sure to have the door all the way opened when pulling shelves out of the rail compartment. For easy access to the bottles, you must pull the shelves approximately 1/3 out of the rail compartment.

To remove the shelves out of the rail, pull each shelf approximately 1/3 out. Then use the hand to lift the shelf and pull out the self slowly.

Door Lock

Your unit is provided with a lock and key. The keys are located inside the plastic bag that contains the Instruction Manual. Insert the key into the lock and turn it counter clockwise to unlock the door. To lock the door, do the reverse operation making sure metal pin is engaged completely. Remove the key and place it in a secure place for safekeeping.

Cleaning the Wine Cellar

Turn off the power, unplug the appliance, and remove all items including shelves. Wash the inside surfaces with a warm water and baking soda solution. The solution should be about 2 tablespoons of baking soda to 1 cup of water. Wash the shelves with a mild detergent solution. Wring excess water out of the sponge or cloth when cleaning area of the controls, or any electrical parts. Wash the outside cabinet with warm water and mild liquid detergent. Rinse well and wipe dry with a clean soft cloth.

ATTENTION: By not disconnecting the unit, you will expose yourself to risk of electric shock or personal injury.

Automatic Defrosting

The unit defrost automatically. The evaporator behind the rear wall of the unit defrosts automatically. The condensate is collected in the drainage channel behind the rear wall of the unit, and flows through the drainage hole into the drip tray by the compressor where it evaporates.

Power Failure

Most power failures are corrected within a few hours and should not affect the temperature of your appliance if you minimize the number of times the door is opened. If the power is going to be off for a longer period of time, you need to take the proper steps to protect your contents.

Moving the Wine Cellar

1. Remove all items (bottles)
2. Tape down securely all loose items (shelves) inside your appliance.
3. Turn the adjustable leg up to the base to avoid damage.
4. Tape the door shut.
5. Be sure the appliance stays secure in the upright position during transportation. If you absolutely need to transport the cellar horizontally, transport the cellar on its back (door on top).
6. Protect outside of appliance with a blanket, or similar item.

Energy Saving Tips

The wine cellar should be located in the coolest area of the room, away from heat producing appliances, and out of the direct sunlight.

Ensure that the unit has proper allowances on all sides for proper ventilation. Never cover any air vents.

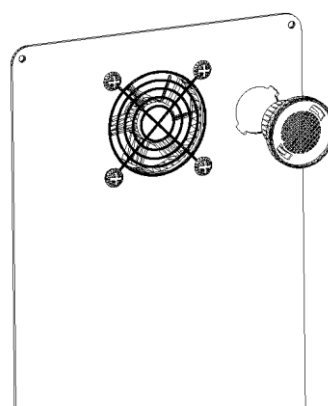
Only open the cooler door for as long as necessary. Frequent opening of the door will affect internal temperature.

Charcoal Filtration System

Your wine is a living object that breathes through the cork of its bottle. In order to preserve the quality and taste of your fine wines, they must be stored at the ideal temperature and ambient conditions.

Your cellar is equipped with an active charcoal filtration system to ensure air purity and to maintain an odour free cabinet for the storage of your wines. The filter is located at the bottom of the rear panel inside your cellar. Keep in mind that this filter must be changed every 12 months.

- Remove the bottles of wine stored on the two (2) shelves in front of the filter.
- Remove the shelves and set aside to be replaced once you have changed the filter
- Hold the filter and turn it at 45 degrees in the counter-clockwise direction and then pull it out.
- Remove the existing filter and replace with a new one.
- Put the new filter into the hole and then turn the filter at 45 degrees in clockwise direction.



To purchase a new charcoal filter, please call CAVAVIN @ 1-877-676-6447.

TROUBLESHOOTING GUIDE

You can solve many common wine cellar problems easily, saving you the cost of a possible service call. Try the suggestions below to see if you can solve the problem before calling the service.

PROBLEM	POSSIBLE CAUSE	SOLUTION
<i>Cellar does not operate.</i>	Not plugged in. The appliance is turned off. The circuit breaker tripped or a blown fuse.	Plug the unit. Turn on the unit. Check the breaker and/or fuses.
<i>Cellar is not cold enough.</i>	External environment may require a higher setting. The door is opened too often. The door is not closed completely. The door gasket does not seal properly.	Check the temperature control setting. Close the door properly. Check the door gasket.
<i>The compressor turns on and off frequently.</i>	The room temperature is hotter than normal. A large amount of contents has been added to the cellar. The door is opened too often. The door is not closed completely. The temperature control is not set correctly. The door gasket does not seal properly.	Close the door properly. Check the door gasket.
<i>The fans turn on and off frequently.</i>	In order to circulate the air and maintain the set temperature inside the cabinet the fans must cycle on and off even when the compressor is off. The fans will cycle ON and OFF while the compressor is off approximately every 20 seconds, this is called "Semi-speed status". This cycle is normal and meant both to circulate the air as well as ensure the continued operational status of the fans. If the fan stops completely and does not complete this cycle the fan is non-operational.	
<i>Fan is always running</i>	This is simply a function of the cooling system. The lower the setting, the more the fan will run. If the room is very warm, the cooler will run more. The unit has been designed to run continuously when operating at the lower temperatures.	
<i>The light does not work.</i>	Not plugged in. The circuit breaker tripped or a blown fuse. The light button is "OFF".	Plug the unit. Check the breaker and/or fuses.
<i>Vibrations.</i>	The cellar is not levelled The bottles are vibrating. There is an object under the cellar.	Check to assure that the Cellar is level. Make sure the bottles don't touch each other. Remove the object.
<i>The cellar seems to make too much noise.</i>	The unit is not level.	Level the cellar. The rattling noise may come from the flow of the refrigerant, which is normal. As each cycle ends, you may hear gurgling sounds caused by the flow of refrigerant in your cellar. Contraction and expansion of the inside walls may cause popping and crackling noises.
<i>Display shows an error code</i>	The air temperature sensor in the corresponding temperature zone has failed	Call CAVAVIN

PROBLEM	POSSIBLE CAUSE	SOLUTION
<i>Inside light flashes</i>	In some instances, this is normal the light may flash when the automatic defrost function starts to work. Set temperature is higher than inner temperature.	Adjust temperature to resolve
<i>Frost appears in cabinet (on back)</i>	Either too much humidity or too low of temperature inside cabinet.	Unplug cellar and allow to manually defrost. Reconnect when ice has melted. If problem persists, contact for service instructions.
<i>The door will not close properly.</i>	The Cellar is not level. The door was reversed and not properly installed. The gasket is dirty. The shelves are out of position.	Level the cellar. Close the door properly. Clean the door gasket. Place the shelves properly.

THE CAVAVIN WARRANTY

1 YEAR WARRANTY PARTS & LABOUR	3 YEAR WARRANTY COMPRESSOR
<p>For a year (12 months) from the date of delivery by the original owner, CAVAVIN will, at its option, repair or replace any part of the unit, which proves to be defective in material or workmanship under normal use.</p> <p>During this period CAVAVIN will provide all parts and labour necessary to correct such defects free of charge, so long as the unit has been installed and operated in accordance with the written instructions in this manual.</p>	<p>For the 2nd through the 3rd year from date of original delivery, CAVAVIN will provide a replacement compressor free of charge due to a failure.</p> <p>You are responsible for the service labour and freight charges. Cost to move the wine cellar to the servicers' shop and back to the user's home, as may be required, are the user's responsibility.</p>
WHAT IS NOT COVERED	

- | | |
|---|--|
| <ul style="list-style-type: none"> • Damage due to such things as accident, misuse, abuse, mishandling, neglect, acts of God, fires, earthquakes, floods, high winds, government, war, riot or labour troubles, strikes, lockouts, delay of carrier, or any cause beyond the control of the Seller whether similar or dissimilar to the foregoing. • Content losses due to spoilage. • Incidental or consequential damages. • Parts and labour costs for the following will not be considered as warranty: <ul style="list-style-type: none"> – Door springs, and/or frames. – Inner door panels, door rails and/or door supports. – Light bulbs and/or plastic housing. – Plastic cabinet liners. | <ul style="list-style-type: none"> • Punctured evaporator that voids the warranty on the complete sealed system. • Repairs performed by unauthorized servicers. • Service calls that do not involve defects in material or workmanship such as customer education, door reversal, or proper installation. • Service calls that are related to external problems, such as abuse, misuse, inadequate electrical power, accidents, fire, floods, or acts of God. • Replacement of house fuses or resetting circuit breakers. • Failure of the product if it is used for other than its intended purpose. • This warranty does not apply outside Canada or the Continental USA. |
|---|--|

Purchaser understands and acknowledges that the goods purchased are wine cellars, which house wines. Purchaser assumes all risk of using this unit, including risk of spoilage, humidity variations, temperature variations, leaks, fire, water damage, mold, mildew, dryness, and similar perils that might occur.

ENREGISTREMENT DE GARANTIE

Nous conserverons le numéro de modèle et la date de livraison de votre nouveau produit CAVAVIN dans nos dossiers pour vous aider à obtenir ces renseignements dans l'éventualité d'un appel de service ou une réclamation d'assurance à la suite d'un incendie ou d'un vol.

Veillez noter qu'en tout temps, vous pouvez remplir ce formulaire en ligne sur notre site web :
www.cavavin.com → Onglet Service à la clientèle → Enregistrement de garantie

(Découper ici)

Nom

Adresse

Province

Code postal

Numéro de téléphone

Courriel

Modèle

Série

Date de livraison

Marchand

Par la poste :

CAVAVIN
4575 SIR WILFRID LAURIER
ST-HUBERT, QC
J3Y 3X3

Par fax:

450-676-5022

WARRANTY REGISTRATION

We will keep the model number and date of purchase of your new CAVAVIN product on file to help you refer to this information in the event of a service call or an insurance claim such as fire or theft.

Please note that at all times, you can fill out this form on our website:
www.cavavin.com → Customer Service → Warranty Registration

(Cut here)

Name

Address

Province

Postal Code

Phone Number

Email

Model

Serial Number

Delivery Date

Dealer

By mail :

CAVAVIN
4575 SIR WILFRID LAURIER
ST-HUBERT, QC
J3Y 3X3

By fax:

450-676-5022

C-155WDZ-V4-20190801

Printed in China
Imprimé en Chine